



Universidad del País Vasco Euskal Herriko Unibertsitatea

UNIBERTSITATERA SARTZEKO PROBAK

2010ko EKAINA

MARRAZKETA TEKNIKO A II

PRUEBAS DE ACCESO A LA UNIVERSIDAD

JUNIO 2010

DIBUJO TÉCNICO II

Irakasgaia / Asignatura

Ariketa Kode / Código ejercicio

Data / Fecha

.....n,(e)koaren(e)an

En, a de de

Kalifikazioa / Calificación

Azterketa honek bi aukera ditu. Azterketariak aukeretako bat (A edo B) hartu eta oso-osoan ebatzi behar du.

Ez ahaztu azterketako orrialde bakoitzean kodea jartzea.

Este examen tiene dos opciones. El Alumno podrá escoger una de las dos propuestas (la A o la B) que resolverá en su integridad.

No olvides incluir el código en cada una de las hojas de examen.

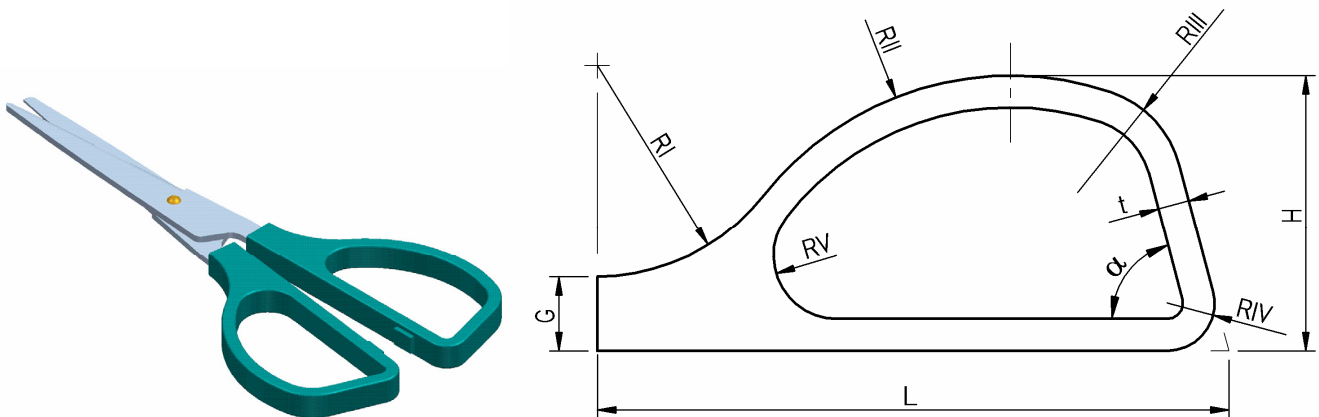
Código ejercicio:

Propuesta A (consta de tres ejercicios)

Ejercicio 1-A: (de la propuesta A, valorado con 3 puntos)

En la figura (a la izquierda) se muestra una tijera diseñada para un usuario infantil. A la derecha, se define la geometría del mango, cuyos contornos se componen de arcos circulares y segmentos rectilíneos unidos con continuidad de tangencia. En la tabla se dan sus dimensiones en milímetros. Se pide, en la siguiente hoja, a escala 7:2, dibujar los contornos del mango, determinando con precisión los centros de los arcos y los puntos de tangencia.

L	H	G	t	α	RI	RII	RIII	RIV	RV
60	26	7	3	75	20	30	10	4,5	6





Universidad del País Vasco Euskal Herriko Unibertsitatea

PRUEBA DE ACCESO A LA UNIVERSIDAD
JUNIO 2010

DIBUJO TÉCNICO

Cuestionario
2010 – I
Propuesta A

Hoja 2 de 5

Código ejercicio:

Ejercicio 1-A: (continuación)

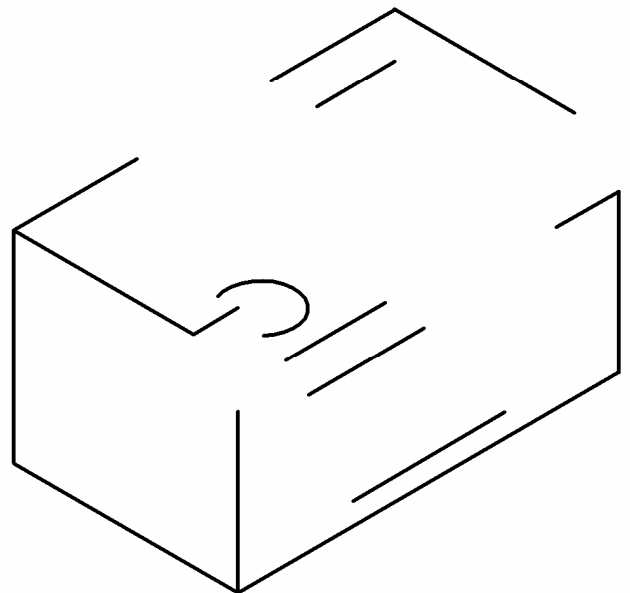
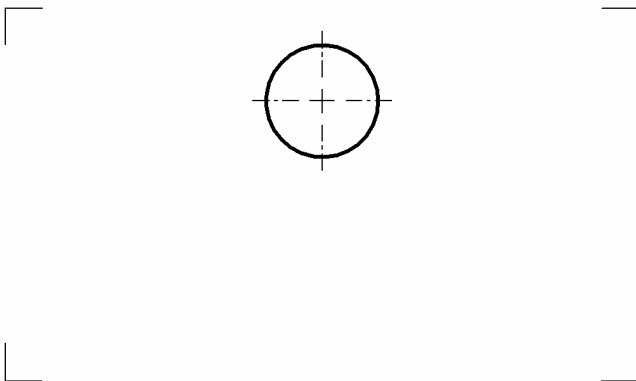
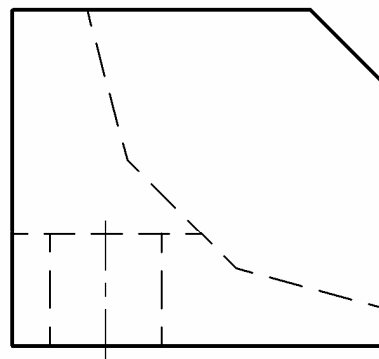
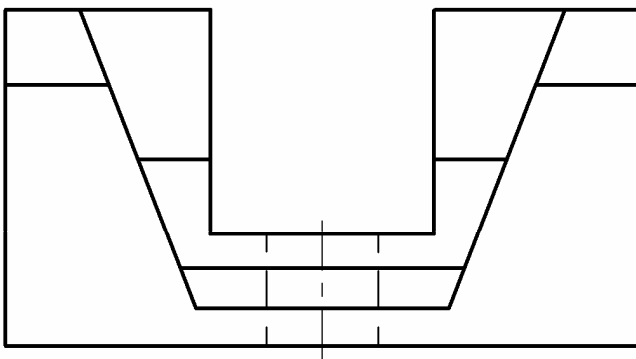




Código ejercicio:

Ejercicio 2-A: (de la propuesta A, valorado con 4 puntos)

De una pieza con caras planas (con excepción de una cilíndrica, correspondiente a un agujero taladrado) se conocen dos vistas diédricas completas, el alzado y el perfil izquierdo. Se pide, dibujar la vista de planta y, a ‘mano alzada’, completar la perspectiva dada.

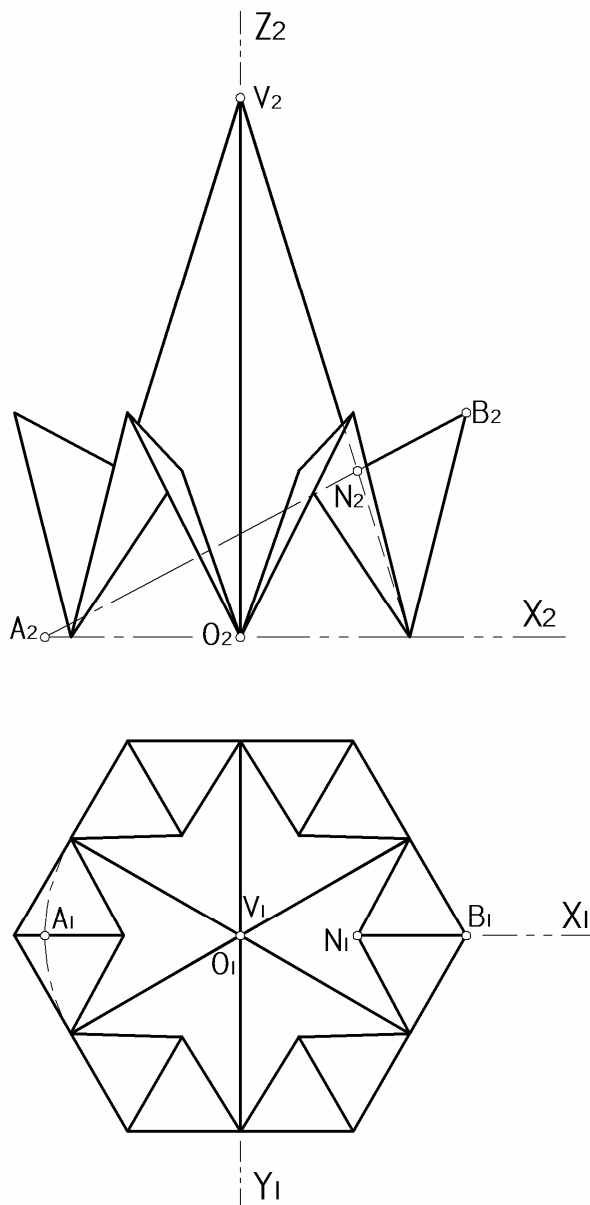




Código ejercicio:

Ejercicio 3-A: (de la propuesta A, valorado con 3 puntos)

Se representa en el sistema diédrico el diseño de una cubierta para una torre de una iglesia (figura 1). Se pide la perspectiva isométrica de la cubierta según la orientación de los ejes en la figura 2. Dibujar la perspectiva a la misma escala que las vistas diédricas y, si se prefiere, sin tener en consideración los coeficientes de reducción del isométrico.





Universidad del País Vasco
Euskal Herriko Unibertsitatea

PRUEBA DE ACCESO A LA UNIVERSIDAD
JUNIO 2010

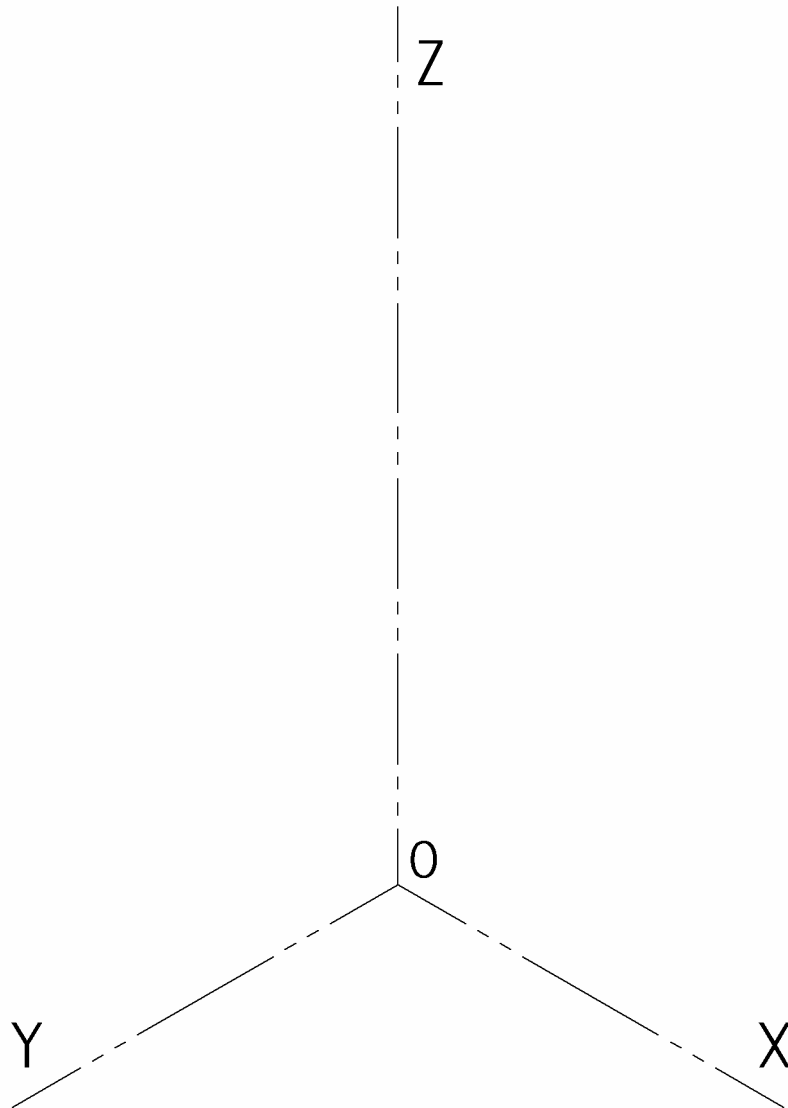
DIBUJO TÉCNICO


Cuestionario
2010 – I
Propuesta A

Hoja 5 de 5

Código ejercicio:

Ejercicio 3-A: (continuación)



 <p>eman ta zabal zazu</p> <p>Universidad del País Vasco Euskal Herriko Unibertsitatea</p>	<p>PRUEBA DE ACCESO A LA UNIVERSIDAD JUNIO 2010</p> <p>DIBUJO TÉCNICO</p>	<p>Cuestionario 2010 – I Propuesta B</p> <p>Hoja 1 de 5</p>
--	--	--

Código ejercicio:

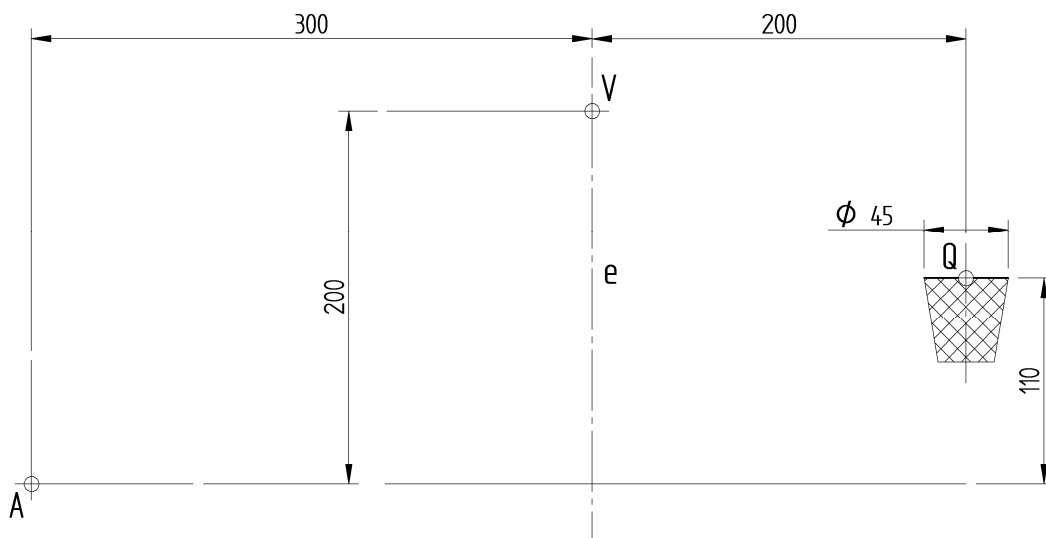
Propuesta B (consta de tres ejercicios)

Ejercicio 1-B: (de la propuesta B, valorado con 3 puntos)

Un lanzamiento de dos puntos sale de las manos del jugador en el punto A describiendo una trayectoria parabólica que alcanza su punto de máxima altura en V.

1. Dibujar, en la página siguiente en disposición horizontal, a escala 1/25, la trayectoria que, partiendo de A, sigue el centro del balón, determinando con exactitud tres puntos entre A y V.
2. ¿Entrará el balón, de 25 centímetros de diámetro, en la cesta, anotándose los dos puntos? Justificar gráficamente la respuesta.
3. Determinar gráficamente la posición del foco y la directriz de la parábola. Dibujar, también, la tangente en el punto A.

Las cotas se dan en centímetros.



Puntuación: trayectoria (1,5 p.); envolvente (0,5 p.); foco y directriz (0,5 p.); tangente (0,5 p.)



Universidad del País Vasco Euskal Herriko Unibertsitatea

PRUEBA DE ACCESO A LA UNIVERSIDAD
JUNIO 2010


DIBUJO TÉCNICO

Cuestionario
2010 – I
Propuesta B

Hoja 2 de 5

Código ejercicio:

Ejercicio 1-B: (continuación)

 <p>eman ta zabal zazu</p> <p>Universidad del País Vasco Euskal Herriko Unibertsitatea</p>	<p>PRUEBA DE ACCESO A LA UNIVERSIDAD JUNIO 2010</p> <p>DIBUJO TÉCNICO</p>	<p>Cuestionario 2010 – I Propuesta B</p> <p>Hoja 3 de 5</p>
--	--	--

Código ejercicio:

Ejercicio 2-B: (de la propuesta B, valorado con 4 puntos)

En la figura 1 aparecen dos cubos iguales, con una de sus caras rebajada, apoyados en equilibrio estable. Uno de ellos apoya una cara en el plano horizontal que hace de soporte; el otro se mantiene en equilibrio apoyando una arista en dicho plano horizontal y otra en el primer cubo. Se pide, en la figura 2, completar las vistas dadas dibujando en ellas los dos cubos en equilibrio.

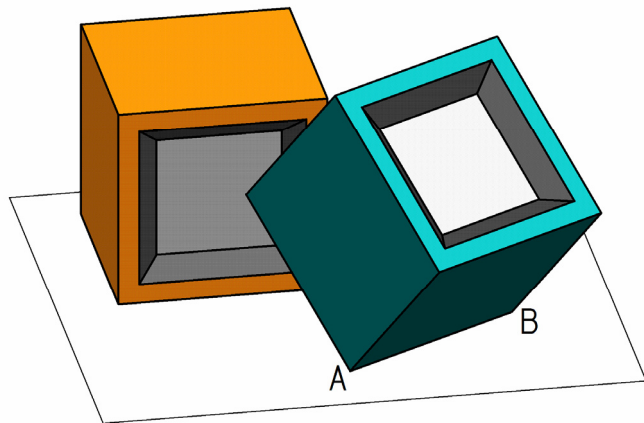


Figura 1



Código ejercicio:

Ejercicio 2-B: (continuación)

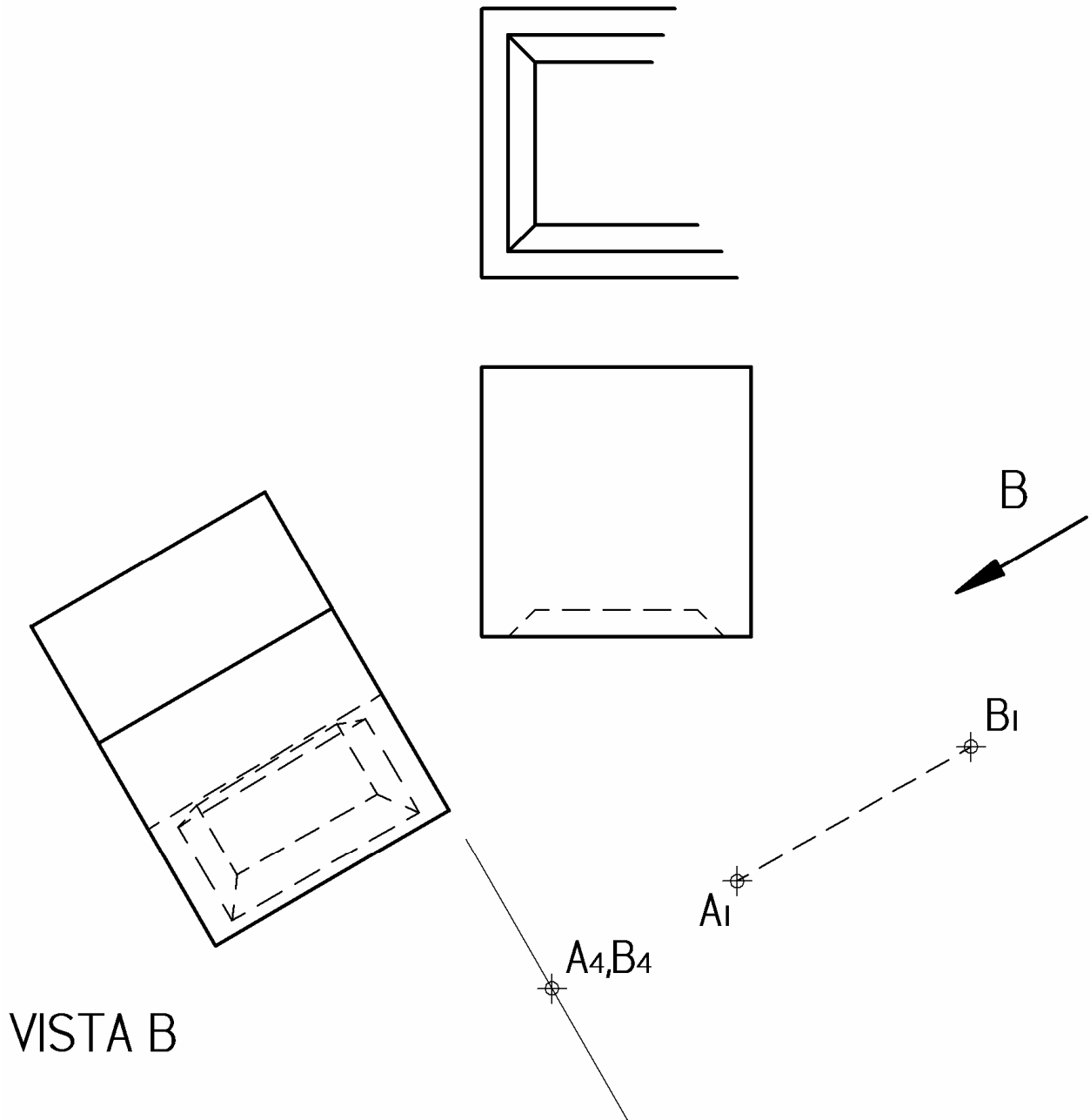


Figura 2

Código ejercicio:

Ejercicio 3-B: (de la propuesta B, valorado con 3 puntos)

Se dan, a escala, dos vistas de un carro grúa. Dibujando en esta hoja, se pide determinar gráficamente:

1. La longitud de las vigas AD y AE.
2. Los ángulos ADB y AEB.
3. El ángulo formado por los triángulos ADE y BDE.

